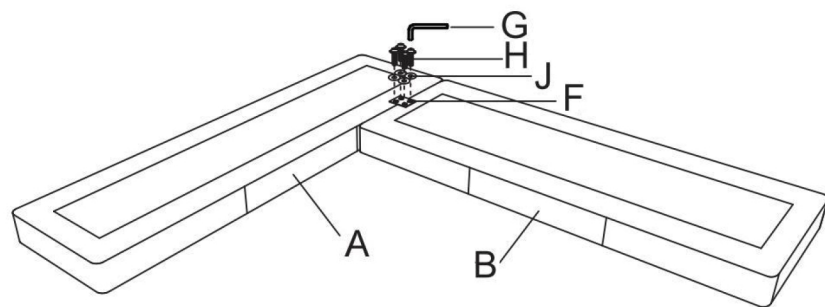
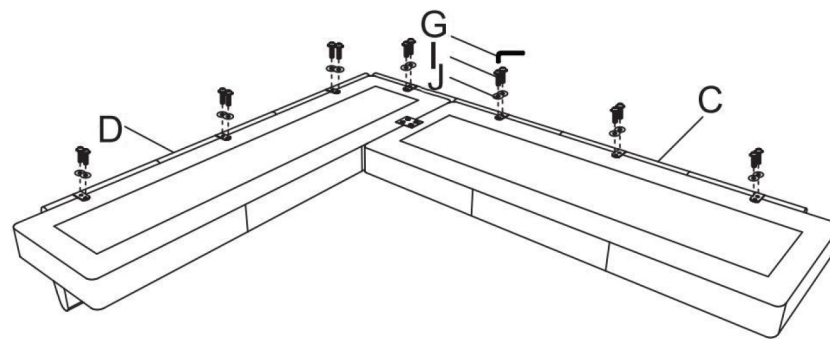


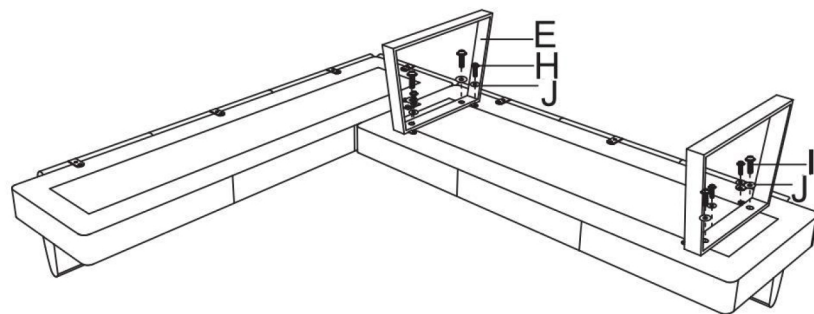
1



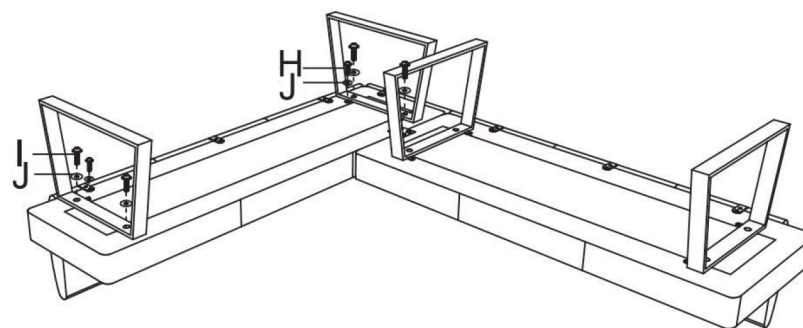
2



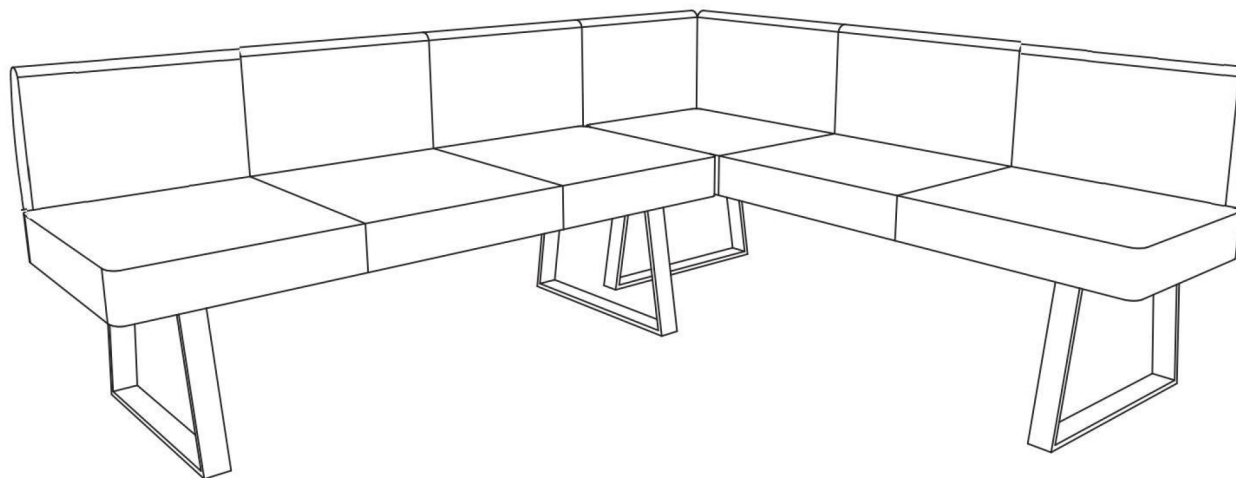
3

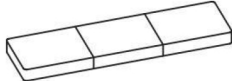


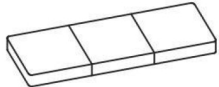


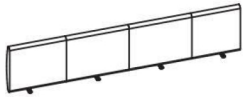

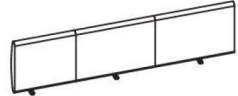



4



5



| | | | | | | | | |
|---|---|---|---|--|----|---|--|----|
| A |  | 1 | E |  | 4 | I |  M6x30mm | 22 |
| B |  | 1 | F |  | 1 | J |  Φ6x18x1.2mm | 34 |
| C |  | 1 | G |  M5 | 1 | | | |
| D |  | 1 | H |  M6x18mm | 12 | | | |