



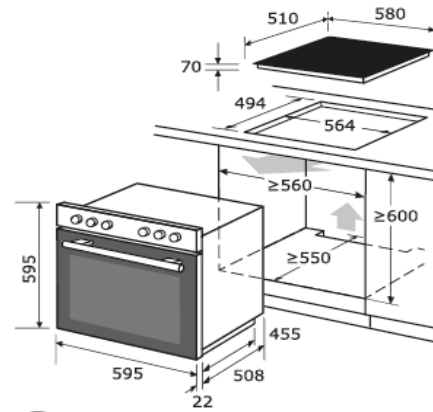
Bedienblende
Bedienpanel mit Anzeige der Uhrzeit



Symbole Innenliegend
Verschiedenste Funktionsmöglichkeiten um ein leckeres Gericht zu zaubern



Beleuchtung
Helle Beleuchtung des Innenraums



22 mm



Seitengitter



Heißluft



Timer



Grill

Warenmarke

Modell

Produktgruppe

Farbe Front

EAN

Artikelnummer

Exquisit
EHE185-HBZ-020 inox
Herd-Set
Inox
4016572414660
815446000

Programme und Funktionen

Anzahl Funktionen	9
Temperaturbereich	50 - 250 °C
Unterhitze + Ventilator	Ja
Ober- & Unterhitze	Ja
Umluft (Ober-Unterhitze+Ventil.)	Ja
Grill	Ja
Grill + Oberhitze	Ja
Grill + Oberhitze + Heißluft	Ja
Pizzastufe	Ja
Heißluft	Ja
Auftauprogramm	Ja

Leistung und Energie

Energieverbrauch konventionell	0,91 kWh/Zyklus
Energieverbrauch Umluft	0,81 kWh/Zyklus
Energieeffizienzklasse	A
Geräusch	
Nettovolumen Garräume	75 l
Energieeffizienzindex	93,1
Wärmequelle Garraum	Elektrisch
Zahl der Garräume	1

Zubehör und Ausstattung

Multifunktions-Ofen	Ja
Kochfeldsteuerung	Energeregler
Timer (Start/Stop)	Digital
Kühlventilator	Ja
Seitliche Schienen	Ja
Grillrost	Ja
Innenbeleuchtung	Ja
Verglaste Tür	2-fach
Backblech	Ja
Restwärmeanzeige	Ja
Kontrolllampe: Ofen	Ja
Kontrolllampe: Platte	Ja

Elektrischer Anschluß

Spannung / Frequenz	380-415 V~ / 50 Hz
Leistungsaufnahme Set Gesamt	9100 W
Leistungsaufnahme Ofen	2800 W
Leistungsaufnahme Kochfeld	6300 W
Prüfzeichen	CE
Schutzklasse	I

Maße und Gewichte Ofen

Gerätemaß HxBxT	59,5 x 59,5 x 57,0 cm
Nischenmaß min. HxBxT	60,0 x 56,4 x 60,0 cm
Tiefe bei geöffneter Tür	1010 mm

Maße und Gewichte Kochfeld

Gerätemaß HxBxT	6,0 x 59,0 x 52,0 cm
Ausschnittmaß min. BxT	56,4 x 49,4 cm

Maße und Gewichte Set

Verpackungsmaß Set HxBxT	75,5 x 66,5 x 58,5 cm
Brutto- / Netto-Gewicht	43.09 kg / 38.58 kg

Kochzonen

Rahmentyp	Edelstahl-Rahmen
Anzahl der Kochstellen	4
Heiztechnik	Strahlungskochzonen
Ø Kochzone I - VL	12.0-18.5 cm
Ø Kochzone II - VR	15.0 cm
Ø Kochzone III - HL	15.0 cm
Ovale Kochzone I (LxB)	18.5-28.0 cm

Energieverb. Kochzone I /kg	199,4 Wh/kg
Energieverb. Kochzone II /kg	196,3 Wh/kg
Energieverb. Kochzone III /kg	191,4 Wh/kg
Energieverb. Kochzone IV /kg	187,1 Wh/kg
Energieverb. Kochmulde /kg	193,5 Wh/kg