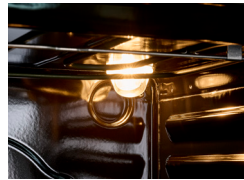




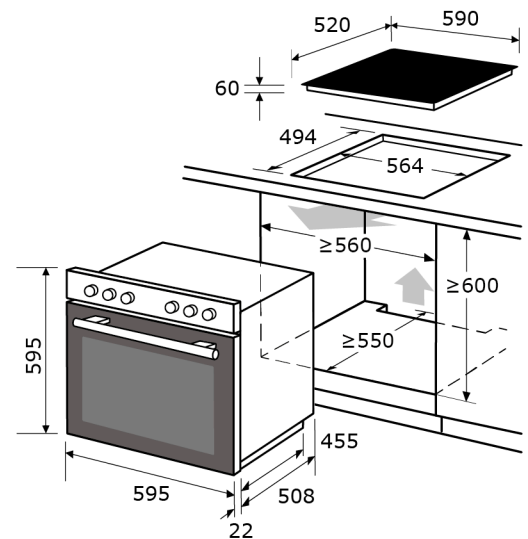
Griff
Ergonomische Griffe



Beleuchtung
Helle Beleuchtung des Innenraums



Entnehmbare Glasscheibe
Für eine einfache und schnelle Reinigung



mm



Energie



Liter



Edelstahl

Warenmarke
Matchcode
Produktgruppe
Hauptfarbe
EAN Code
Artikelnummer

Exquisit
EHE246-020 schwarz
Einbaubackofen
Schwarz
4016572415490
815410000

Programme und Funktionen

Anzahl Funktionen	4
Temperaturbereich	50 - 250 °C
Licht	Ja
Oberhitze	Ja
Unterhitze	Ja
Ober & Unterhitze	Ja

Leistung und Energie

Energieeffizienzklasse	A
Energieeffizienzindex	92,5
Netto-Volumen Ofen	59 l
Energieverbrauch konventionell	0,75 kWh/Zyklus
Energieverbrauch Heißluft	0,74 kWh/Zyklus
Gesamtleistung des Ofens	2350 W
Wärmequelle Garraum	Elektrisch
Anzahl Garräume	1

Zubehör und Ausstattung

Betriebsanzeige	Ja
Art der Steuerung	Drehknöpfe
Kühlventilator	Ja
Verglaste Tür	2-fach
Sichtfenster	Ja
Innenbeleuchtung	Ja
Backblech	Ja
Grillrost	Ja
Geprägter Garraum	Ja

Elektrischer Anschluß

Spannung / Frequenz	380-415 V~ / 50 Hz
Leistungsaufnahme	8350 W
Prüfzeichen	CE

Maße und Gewichte

Gerätemaß HxBxT	59,5 x 59,5 x 53,0 cm
Verpackungsmaß HxBxT	65,0 x 66,5 x 58,0 cm
Tiefe bei geöffneter Tür	965 mm
Gerätgewicht brutto/netto	28,4 / 25,5 kg

Kochzonen

Anzahl der Kochstellen	4
Restwärmeanzeige	Ja
Heiztechnik	Strahlungskochzonen
Ø Kochzone I - VL	18,0 cm
Diameter cooking zone - Front righth	14,5 cm
Ø Kochzone III - HL	14,5 cm
Ø Kochzone IV - HR	18,0 cm
Leistung Kochzone I - VL	1,8 kW
Leistung Kochzone II - VR	1,2 kW
Leistung Kochzone III - HL	1,2 kW
Leistung Kochzone IV - HR	1,8 kW
Energieverbrauch Kochzone I - VL	181,3 Wh/kg
Energieverbrauch Kochzone II - VL	200,2 Wh/kg
Energieverbrauch Kochzone III - HL	200,2 Wh/kg
Energieverbrauch Kochzone IV - HR	187,6 Wh/kg